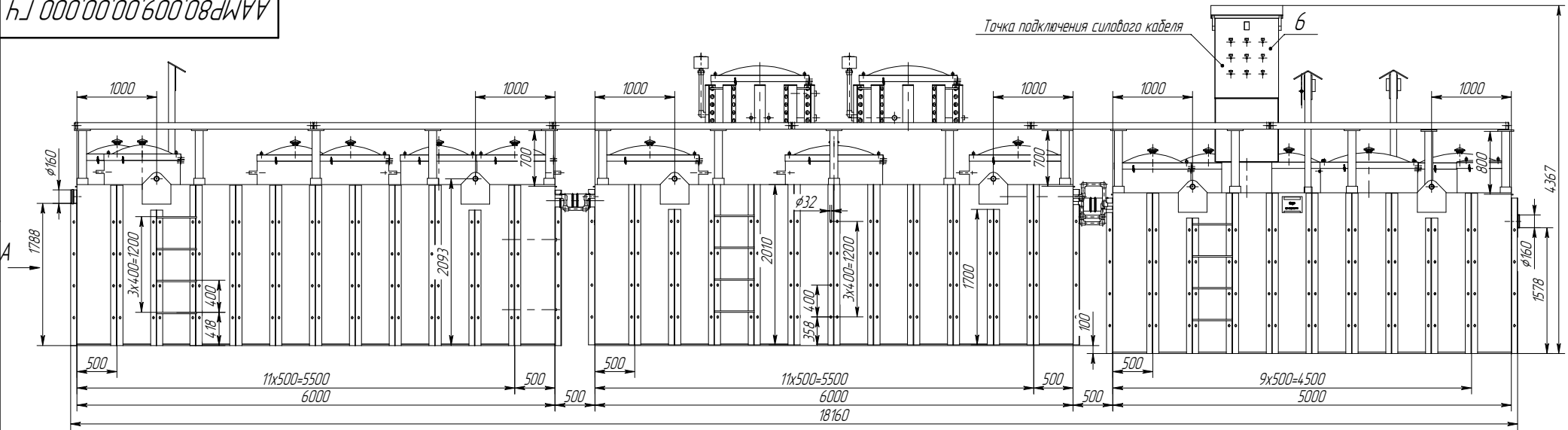


ААМР80.009.00.00.000 ГЧ

Перв. примен.

Справ. №

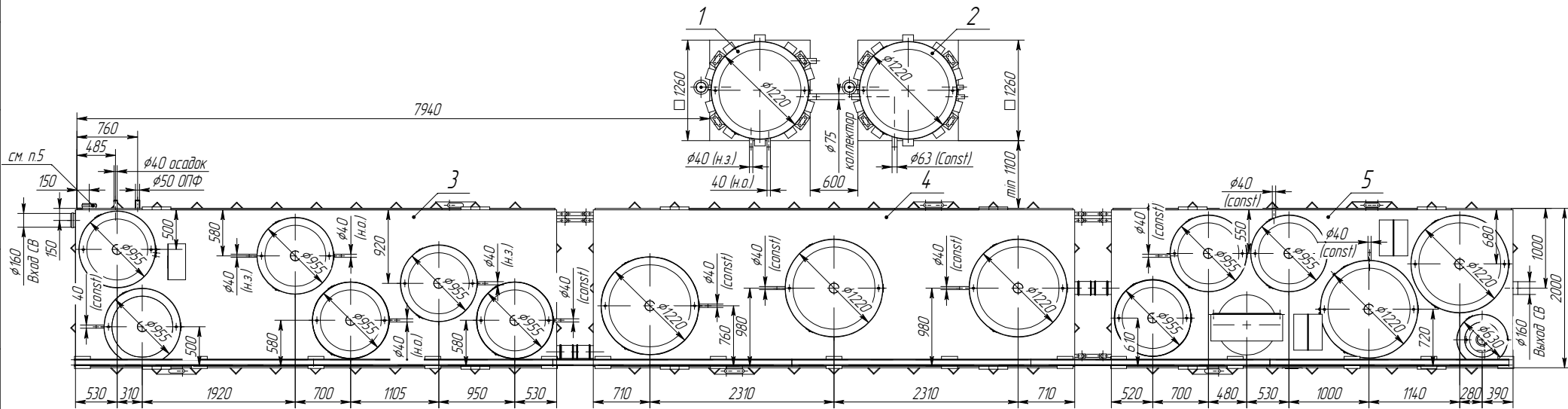


Инд.№ докл.

Взам.инв.№

Подп. и дата

Инд.№ подл.



Поз.	Наименование	Масса ед. к2	Масса рабочего оборудования, к2
1	Вентмодуль 1 ААМР60	100	
2	Вентмодуль 2 ААМР60	95	
3	Блок 1 ААМР80	1260	24900
4	Блок 2 ААМР80	1140	24780
5	Блок 3 ААМР80	3100	22800
6	Шкаф управления	35	

- 1 Точка подключения силового кабеля – ШУ
- 2 При наличии наземного контейнера воздушодувки и ШУ размещать в контейнере.
- 3 Высота установки вентмодуля над уровнем земли от 500 до 600мм.
- 4 Патрубок ОПФ $\phi 50$ изготавливается только при наличии станции дообеззараживания АВС.
- 5 Варианты возможного изменения расположения патрубков

Изм. Лист	№ док.чм.	Подп.	Дата
Разраб.	Семенов		14.02.22
Проб.	Свиридова		
Т.контр.			
Н.контр.			
Утв.	Тимова		

ААМР80.009.00.00.000 ГЧ

Alta Air Master Pro 80

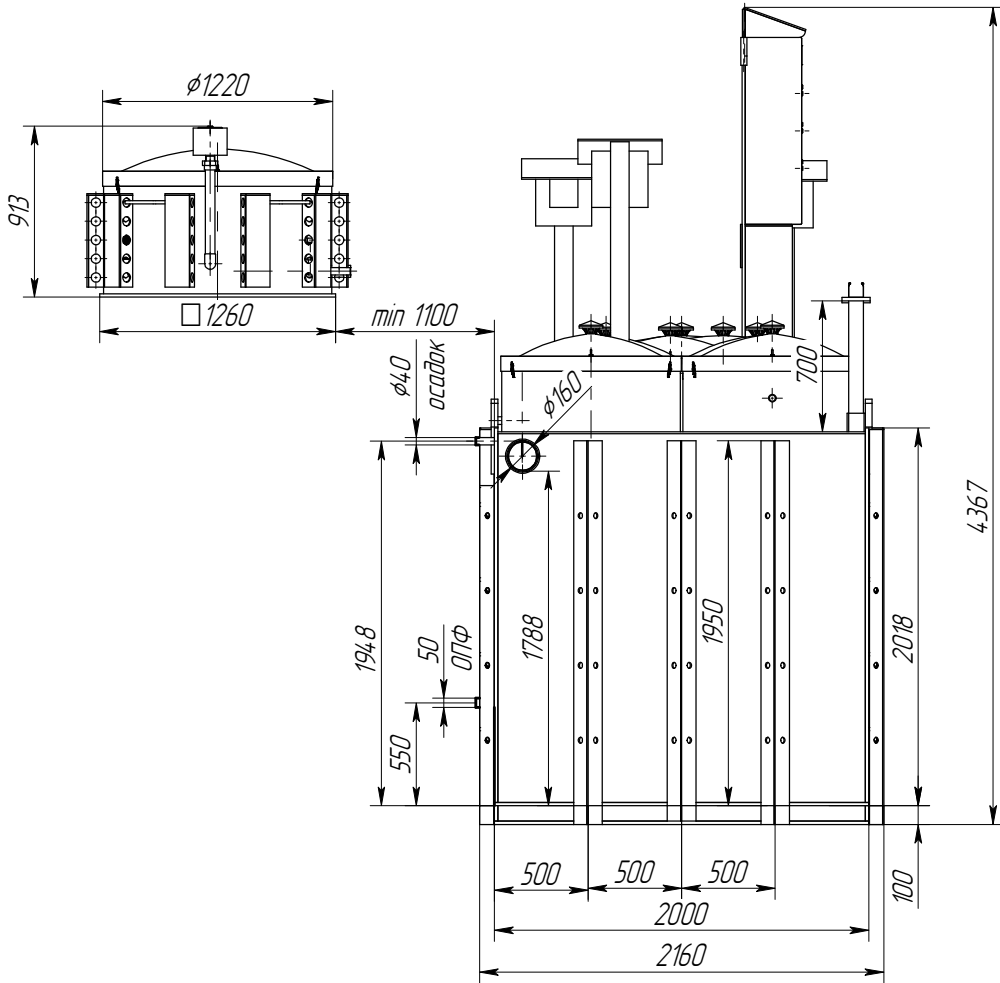
Габаритный чертёж

Лист	Масса	Масштаб
1	5730	1:50
Лист 1	Листов 2	

Копировал

Формат А3

A (1:40)



Инв.№ подл.	Подп. и дата	Взам.инв.№	Инв.№ дубл.	Подп. и дата

Изм.	Лист	№ докум.	Подп.	Дата